

<b>Awning</b>	<b>EN</b>	Installation and usage instructions
<b>Store</b>	<b>FR</b>	Instructions de montage et mode d'emploi
<b>Toldo</b>	<b>ES</b>	Instrucciones de montaje y uso

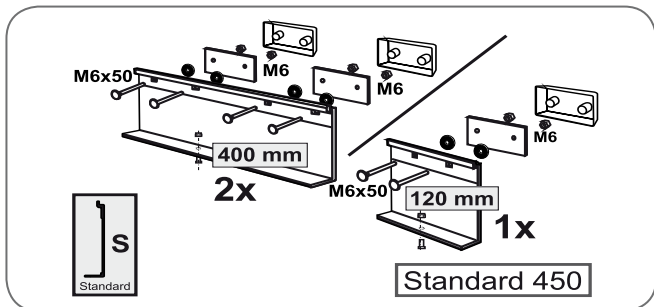
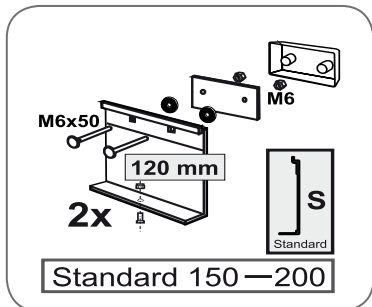
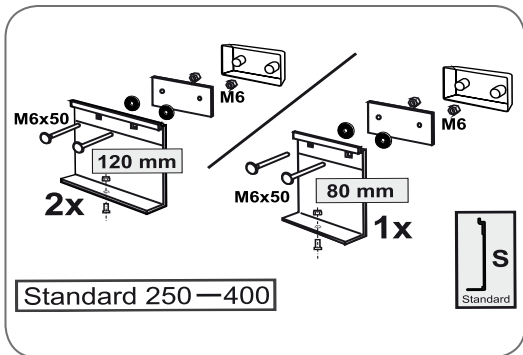
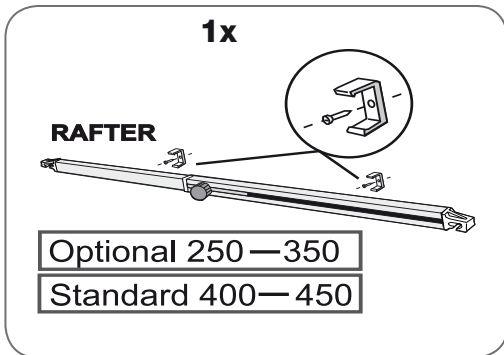
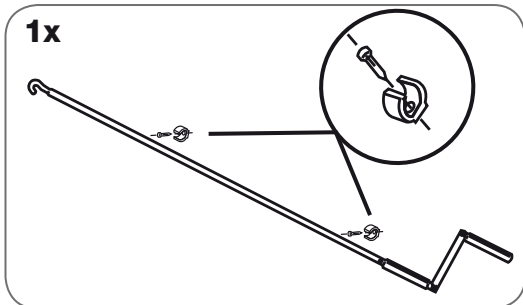
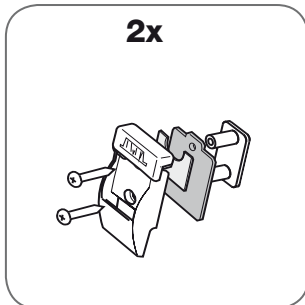
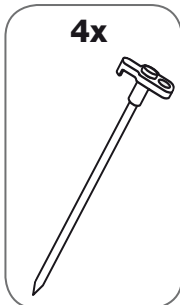
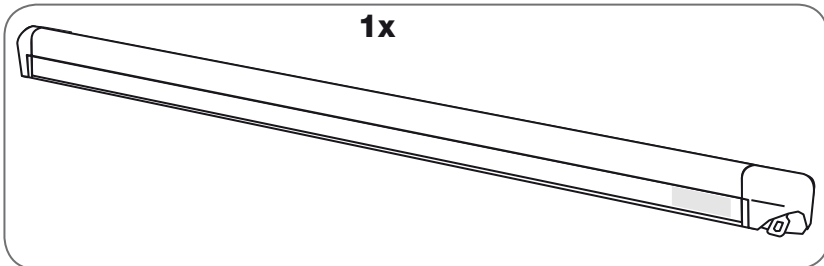
## **FIAMMA F45B**



**POLAR WHITE  
TITANIUM  
DEEP BLACK**



**Fiammastore**



**EN** Goods receipt inspection

**FR** Contrôle à la réception

**ES** Control al recibimiento

**EN** Check that nothing has been damaged or deformed during transport.  
In case of damage contact the dealer.

**FR** Contrôler qu'aucune pièce ne soit cassée ou déformée suite au transport.  
En cas contraire, contacter le revendeur.

**ES** Controlar que ningún detalle se haya roto o deformado durante el transporte.  
En este caso contactar al revendedor.

**EN** Installation instructions

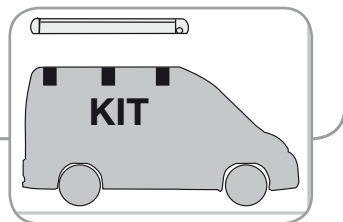
**FR** Instructions de montage

**ES** Instrucciones de montaje

**EN** To use the awning in the best way, read the user's instructions carefully and  
keep them on hand for future reference.

**FR** Pour tirer le meilleur parti de votre store, nous vous invitons à lire attentivement les  
notices d'emploi et à les conserver pour toute consultation ultérieure.

**ES** Para usar el toldo en lo mejor de los modos, os invitamos a leer atentamente  
las instrucciones de uso, guardandolas en caso de necesidad.



EN

**ATTENTION: INSTALLATION ON FIXING KIT**

The awnings are to be fixed on the brackets so that the words “SUPPORT” on the awning are in correspondence of the brackets: this condition is necessary and indispensable for the two brackets situated at the extremities (which are located on the fixing point of the arms on the case-box). It is important, but not indispensable, for the central bracket/s as it/they provide/s only a mounting support. The brackets must always be well-aligned to each other to avoid later problems; in case they are not, they must be properly shimmed using the spacers to ensure the alignment. The installation of the awning can occur only when the brackets are perfectly aligned to the wall of the vehicle.

FR

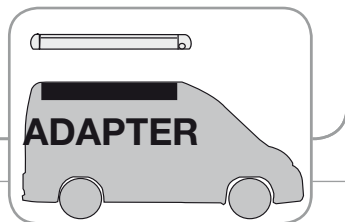
**ATTENTION: INSTALLATION SUR KIT DE FIXATION**

Les stores doivent être montés sur les étriers de manière à ce que les inscriptions “SUPPORT” du store se trouvent au même niveau des étriers : condition importante et fondamentale pour les deux étriers situés aux extrémités (qui se trouvent au même niveau du point de fixation du bras sur le boîtier du store). Condition importante mais non fondamentale pour l'étrier/les étriers du milieu dont la fonction est de simple support. Les étriers doivent toujours être alignés entre eux pour éviter d'éventuels problèmes. Dans le cas contraire, donner éventuellement plus d'épaisseur à l'aide d'entretoises garantissant leur bon alignement. L'installation du store pourra se faire seulement une fois que les étriers seront parfaitement alignés contre la paroi du véhicule.

ES

**IMPORTANTE: INSTALACION EN KIT DE FIJACION**

Los toldos deben fijarse en los soportes de manera que las palabras “SUPPORT” en el toldo estén en correspondencia con los estribos: esta condición es importante y vinculante para los dos soportes en los extremos (que se encuentran en correspondencia con el punto de fijación de los brazos en el armazón). Es importante, pero no vinculante, para el/los soporte/s central que es/son solo de apoyo. Los soportes deben estar siempre bien alineados entre ellos para evitar problemas posteriores; en caso contrario, suplementar adecuadamente utilizando los espaciadores para asegurar la alineación. La instalación del toldo sólo puede ocurrir con el adaptador perfectamente alineado a la pared del vehículo.



EN

**ATTENTION: INSTALLATION ON ADAPTER**

Ensure that the adapter is mounted linearly and not present curves or deformation due to the vehicle: in these cases, shim appropriately to ensure the linearity of the bracket. The installation of the awning can occur only when the adapter is perfectly aligned to the wall of the vehicle.

FR

**ATTENTION: INSTALLATION SUR ADAPTATEUR**

Vérifier que l'adaptateur soit monté de manière linéaire et ne présente pas de courbure ou de déformations à cause du véhicule. Dans ces cas-là, donner l'épaisseur nécessaire pour garantir le bon alignement de l'étrier. L'installation du store pourra se faire seulement une fois que l'adaptateur sera parfaitement aligné contre la paroi du véhicule.

ES

**IMPORTANTE: INSTALACIÓN EN ADAPTADOR**

Asegurarse de que el adaptador está montado curvas linealmente y que no están presentes curvas o deformaciones debidas al vehículo: en estos casos, suplementar apropiadamente para asegurar la linealidad del soporte. La instalación del toldo sólo puede ocurrir con el adaptador perfectamente alineado a la pared del vehículo.



**EN** **ATTENTION** - Periodically check the brackets to make sure they are firmly attached (especially after the first miles); make sure the bolts are not loose and that holding brackets have not shifted.

**FR** **ATTENTION** - Contrôler périodiquement l'état de fixation des pattes (surtout après les premiers kilomètres), en s'assurant que les supports de fixation n'aient pas bougé.

**ES** **CUIDADO** - Controlar periódicamente el estado de fijación de los estribos (sobre todo después de los primeros Kms) asegurándose que no se desplacen.

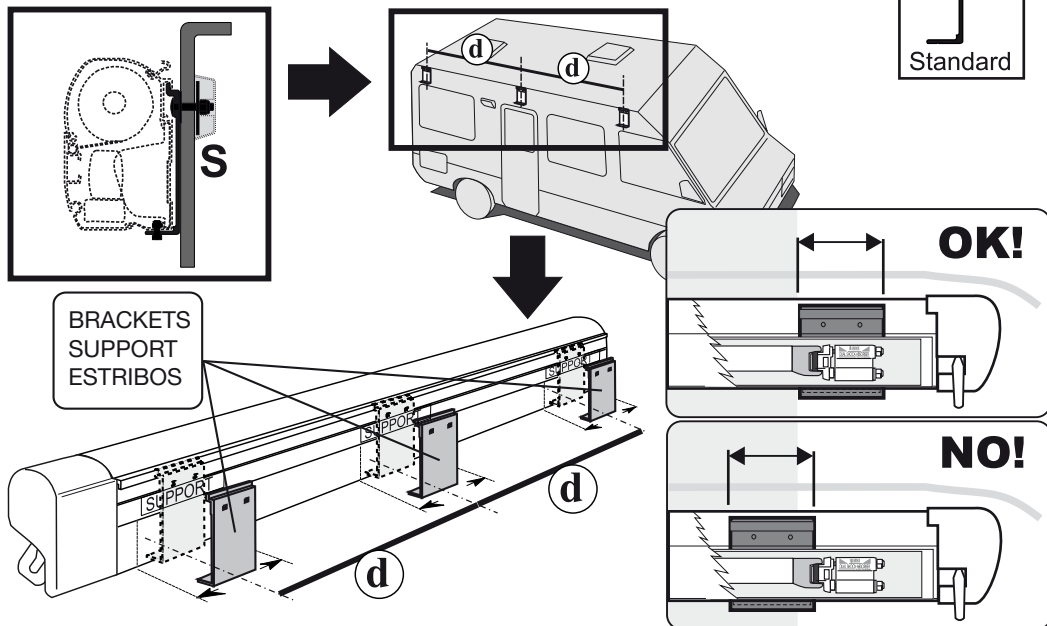
- EN**
- 1. The installation must be carried out by qualified persons.**
  2. Check the wall of the vehicle and verify the position of the reinforced points or request this information from the seller of your vehicle.
  3. After confirming the correct reinforced points, choose the appropriate brackets.
  4. Mark the fastening points on the outside wall of the vehicle (FIG. A, page 11), keeping in mind to receive the pulling force of the retractable arms, the brackets need to be fixed exactly behind the stickers SUPPORT which are on the awning. It is necessary that the brackets are fixed equidistant from one another (d page 8). Make sure that the awning is installed horizontally.
  5. Before drilling, make sure that there are no obstacles on the inside (e.g. Electric cables, gas pipes etc).
  6. Fasten the brackets, but be careful not to over tighten the lock nuts of the bracket plates (FIG. B page 11).
  7. Place the awning on the brackets and fasten it as per illustration (FIG. C page 11).

- FR**
- 1. Le montage doit être effectué par des techniciens compétents.**
  2. Testez la paroi du véhicule et vérifiez la position des points renforcés ou informez-vous auprès du revendeur de votre véhicule.
  3. Après avoir évalué le profil du camping-car, choisissez les pattes de fixation les plus adaptées.
  4. Marquez les points de fixation sur la paroi extérieure du véhicule (FIG. A page 11), en tenant compte que les pattes de fixation doivent être fixées au niveau de l'inscription SUPPORT inscrite sur le store et qu'elles doivent être équidistantes (d page 8). Vérifiez que le store est monté bien horizontalement.
  5. Avant de percer, assurez-vous qu'il n'y a pas d'obstacles à l'intérieur du véhicule (par ex. câbles électriques, tubes de gaz, etc.)
  6. Fixez les pattes de fixations en faisant attention à ne pas serrer excessivement les écrous de blocage des pattes de fixation (FIG. B page 11).
  7. Positionnez le store sur les pattes de fixation et fixez-le comme indiqué sur le schéma (FIG. C page 11).

**ES**

**1. El montaje tiene que ser eseguito por el personal competente.**

2. Sondar la pared del vehículo y verificar los puntos reforzados o informarse cerca del revendedor del propio vehículo.
3. Una vez valutado el perfil del vehículo, elegir la mejor solución de estribos.
4. Señar los puntos de sujeción en la pared exterior del vehículo (FIG. A pág. 11), teniendo en cuenta que los estribos deben encontrarse a nivel de la escrita SUPPORT del toldo y deben estar equidistantes (d pág. 8).  
Montar el toldo perfectamente horizontal.
5. Antes que taladrar, asegurarse que no haya obstaculos en el interior (cables electricos, tubos..).
6. Fijar los estribos, poniendo atención en no estrechar excesivamente los dados de bloqueo (FIG. B pág. 11).
7. Colocar el toldo sobre los estribos y fijarlo como en la figura (FIG. C pág. 11).



**EN** **IMPORTANT** - When installing the awning, please make sure that the brackets are in correspondence with the sign "SUPPORT" and in correspondence with the arms fixing points in the box.

**FR** **IMPORTANT** - Pendant l'installation du store, assurez-vous que les supports sont bien en face de l'inscription "SUPPORT" et des points de fixation des bras sur le boîtier.

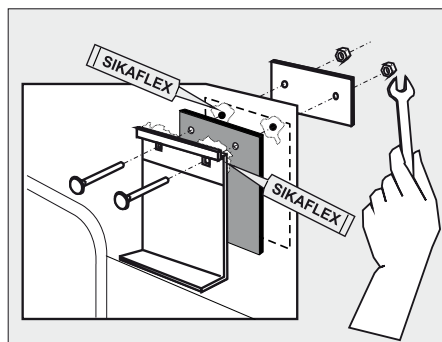
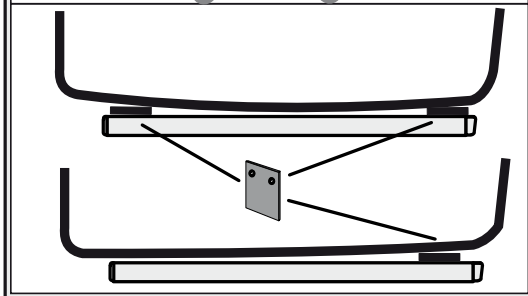
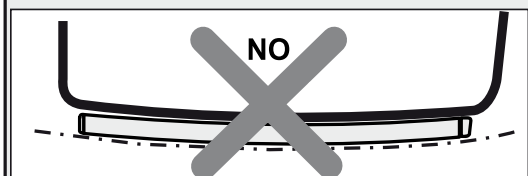
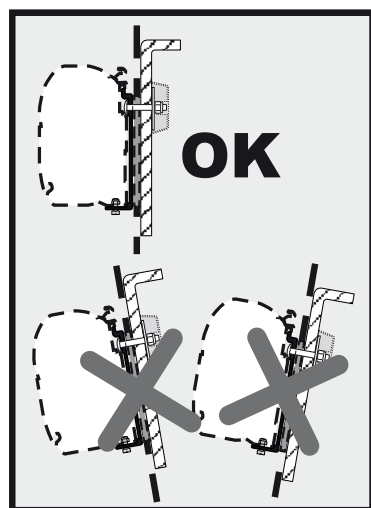
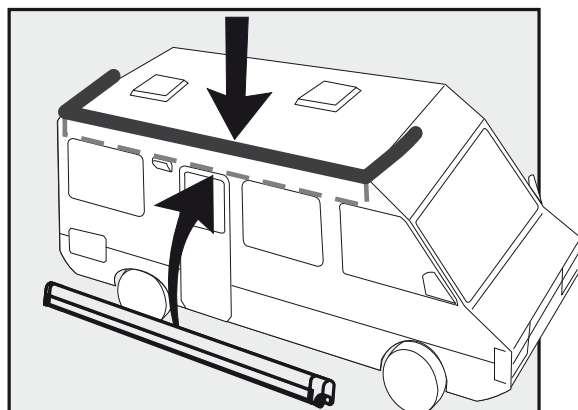
**ES** **CAUIDADO** - Durante el montaje, asegurarse de que los estribos se encuentren a nivel de la escrita SUPPORT y a nivel de los puntos de fijación de los brazos.



**EN** In case the wall of the vehicle is not perfectly straight, please place some spacers between the bracket and the wall of the vehicle (see below).

**FR** Si la paroi du véhicule est légèrement bombée, pour un montage correct il sera nécessaire de placer des entretoises entre les supports et la paroi afin d'obtenir une ligne droite (voir ci-dessous).

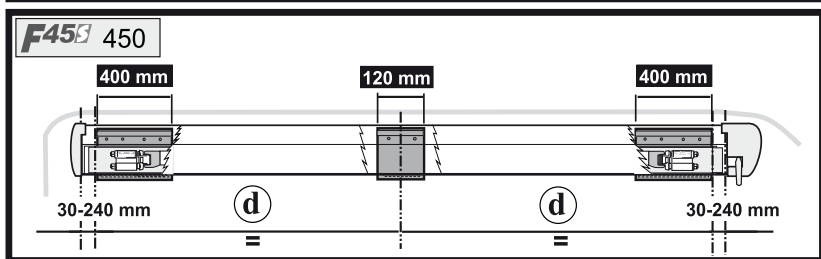
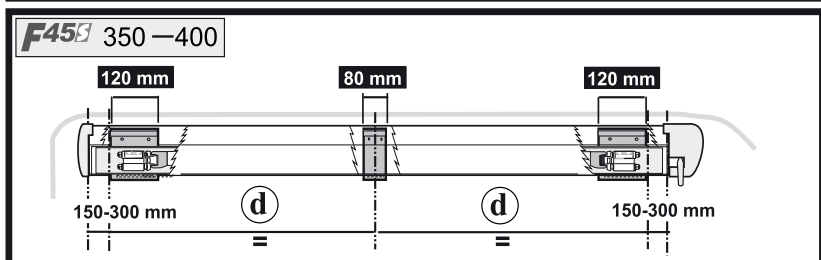
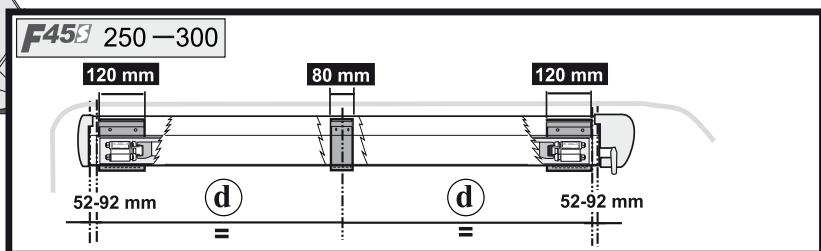
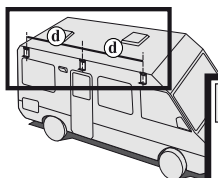
**ES** En el caso de que la pared del vehículo no sea perfectamente lineal, usar los distanciadores para obtener un montaje correcto (como en figura).

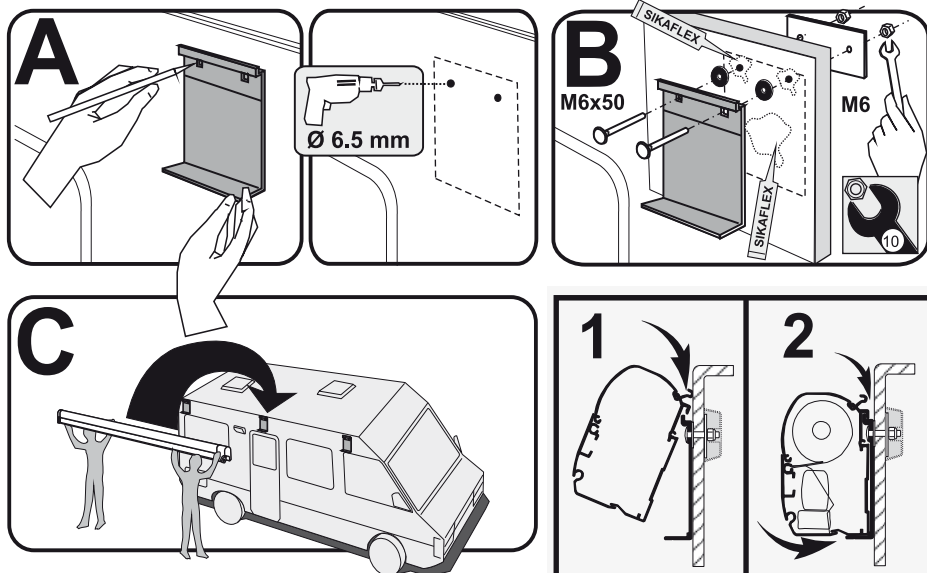


EN We always recommend to use the 3 brackets when installing the awning: this is absolutely necessary for a safe installation of longer awnings (from 400).

FR Il est toujours préférable d'utiliser les 3 étriers pour fixer le store. Cela devient indispensable pour les stores d'une longueur de 400 et plus.

ES Es aconsejable usar siempre los 3 estribos incluidos en la confección para montar el toldo, en cambio es absolutamente necesario usarlos en caso de toldos largos (de 400).

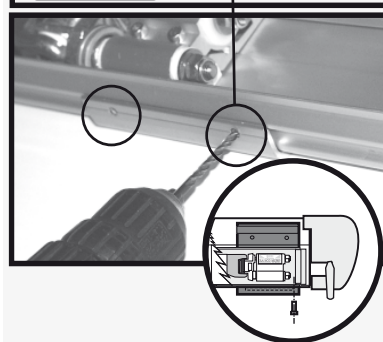
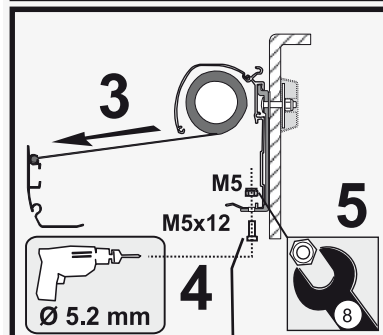




**EN** The brackets have two holes: to install the awning only one screw (supplied) is necessary; use the most convenient hole.

**FR** Les étriers possèdent deux trous: une seule vis (fourni en dotation) est nécessaire à la fixation du store ; utiliser le trou le plus adapté.

**ES** En los estribos se encuentran dos agujeros: para la fijación del toldo es suficiente un sólo tornillo (incluido). Se puede usar el agujero más cómodo.



- EN** Extra fixing brackets
- FR** Supports en option
- ES** Tipos de estribos de fijación (opcional)

**EN**

The awnings are standard delivered with an installation kit; for specific installations, you can use the adapters indicated in these pages or the adapters specific for each vehicle.

**FR**

Les stores sont livrés de série avec un kit d'installation standard ; pour des applications particulières, il est possible d'utiliser les adaptateurs indiqués dans les pages suivantes ou les pattes de fixation spécifiques, selon le modèle du véhicule concerné.

**ES**

Los toldos se suministran con un kit de instalación estándar; para aplicaciones específicas, se pueden utilizar los soportes indicados en estas páginas o los soportes específicos para cada vehículo.

**OPTIONAL**



**ADAPTER B**



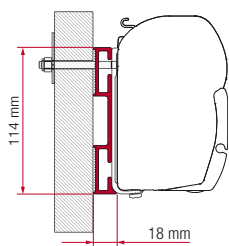
**ADAPTER C**



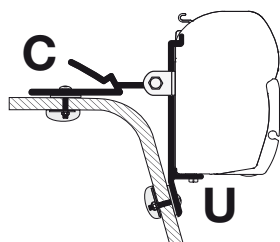
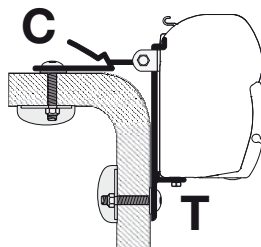
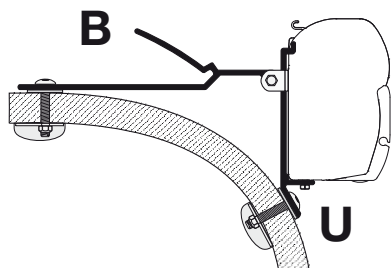
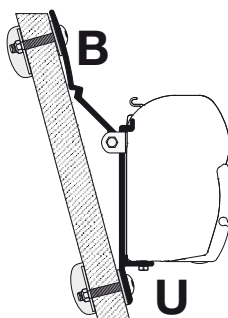
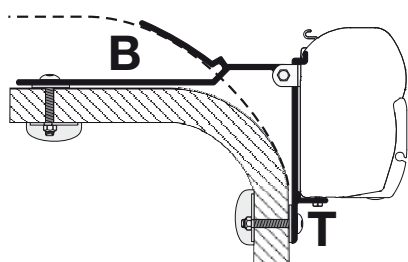
**ADAPTER T**



**ADAPTER U**



**ADAPTER D**



- EN** Fig. 1 : In order to avoid unnecessary strain on the awning as well as on the wall of the vehicle, we suggest to take out the legs at about 3 feet from the opening.
- !**
- Fig. 2 : Grasp the leg near its hinge-joint and pull it toward you.
- Fig. 3 : Unhook the leg.
- Fig. 4 : Lower the leg as shown in the figure (pages 17/18).
- Fig. 5 : After unrolling the awning completely, adjust the legs at the chosen height.
- Fig. 6 : To avoid that the awning is lifted up by an unexpected gust of wind, it is necessary to secure the legs to the ground with the provided hooks. For safety's sake, we strongly advise you also use some storm cords in the upper part of each support leg or anchor the awning with the Fiamma Tie-Down Kit strap.
- !**
- Fig. 7 : If you want to fasten the support legs to the vehicle, put the terminals into the wall brackets. The brackets can be fixed only in reinforced points.
- Fig. 8 : We remind you that the awning is a sun protection, so please roll up your awning in case of rain, wind or snow. Otherwise, please take the following precautions: lower one side of your awning, so that water can flow away and place the tension rafter as shown in the figure (not included for all awning lengths), (pages 21/22).
- Fig. 9 : Make sure that the awning perfectly rolls up: when it is,
- !** the red indicators in the front profile ends are no longer visible.
- Before leaving, make sure the awning is correctly closed.
- !** A damaged fabric does not allow the awning to perfectly roll up.
- Never use the awning with a damaged canopy.
- Wash the canopy with light cleaning detergent.
- !** In case of problems, please contact the dealer closest to you or the address in the last page.

**ATTENTION:** We remind you that the awning is designed to protect from the sun, and not from rain, wind or snow. In these cases, we recommend to roll it up!



## FR

Fig. 1 : Pour éviter de forcer sur le store ou sur la paroi du véhicule, il est nécessaire de sortir les pieds du store dès qu' il est déroulé d'environ 3 feet.



Fig. 2 : Saisir le pied par l'articulation et la tirer vers soi.

Fig. 3 : Décrocher le pied.

Fig. 4 : Abaisser le pied comme indiqué dans le schéma (pages 17/18).

Fig. 5 : Après avoir déroulé complètement le store, régler les pieds à la hauteur voulue à l'aide des écrous.

Fig. 6 : Pour éviter que le store ne soit soulevé par une rafale de vent, il est nécessaire d'ancrer les pieds au sol à l'aide des piquets fournis.



Pour plus de sécurité, nous vous conseillons vivement d'attacher des sangles en haut de chaque pied et de tendre le Tie-Down Kit de Fiamma (sangles de tension) de la toile vers le sol.

Fig. 7 : Les pieds peuvent également être fixés à des étriers placés sur la paroi du véhicule. Les étriers peuvent être installés uniquement si la paroi est renforcée au niveau des points de fixation.

Fig. 8 : N'oublier pas que le store a été conçu comme protection du soleil et, de ce fait, il doit être fermé lors d'intempéries. Dans le cas contraire, il faut prendre les précautions suivantes: abaisser un côté de votre store de façon à ce que l'eau de pluie puisse s'écouler ou utiliser le tendeur de toile rafter (le tendeur est livré d'origine seulement pour certaines longueurs de store), (pages 21/22).

Fig. 9 : S'assurer que le store soit bien fermé: dans ce cas, les indicateurs rouges sur les côtés du store ne doivent pas être visibles. Avant the partir, vérifier que le store soit bien fermé.



Une toile endommagée ne permet pas une bonne fermeture correcte du store.

N'utiliser jamais le store si la toile est endommagée.



Laver la toile de votre store avec un détergent délicat.

En cas de problème, contacter l'adresse indiquée sur la dernière page ou le revendeur le plus proche domicile.

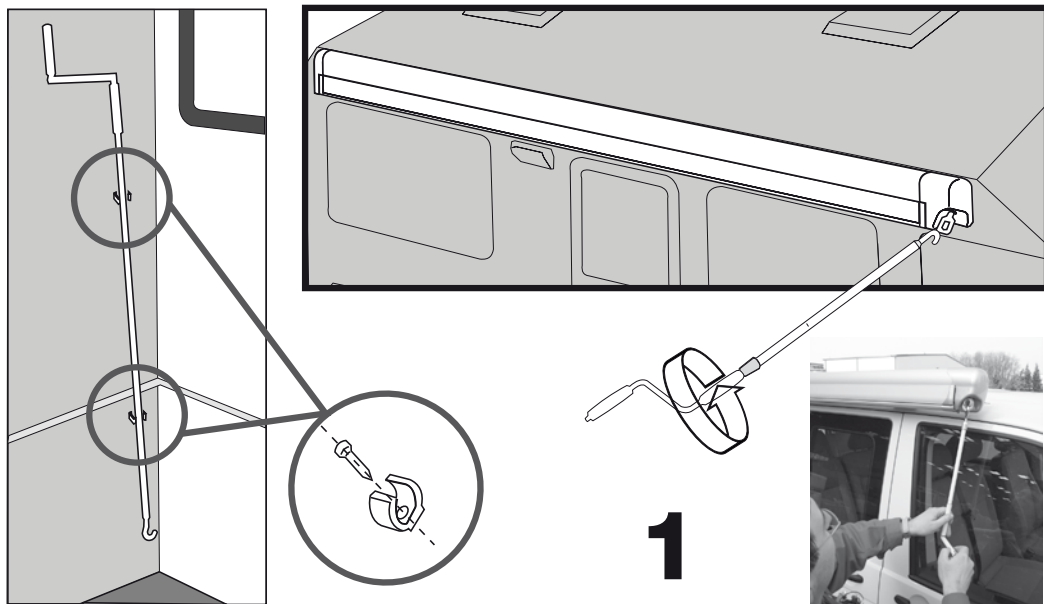
ATTENTION: Un store est conçu pour protéger du soleil. De ce fait, il doit être refermé en cas d'intempérie !



- ES** Fig.1 : Para evitar un esfuerzo excesivo del toldo y de la pared del vehículo, aconsejamos extraer las patas cerca a 3 feet de la apertura.
- Fig.2 : Coger la pata por el codo y traerla hacia sí.
- Fig.3 : Desenganchar la pata.
- Fig.4 : Bajar la pata como en figura (pag. 17/18).
- Fig.5 : Completar la apertura del toldo y regular las patas a la altura deseada.
- Fig.6 : Para que el toldo no se levante por una ráfaga de viento repentina, es necesario anclar las patas al suelo con las piquetas incluidas. Para mayor seguridad, aconsejamos usar los vientos tensores en la parte superior de las patas o anclar el toldo con el Tie/Down Kit.
- Fig.7 : Para fijar las patas del toldo al vehículo, insertar los terminales en los enganches de la pared. Los enganches de la pared pueden ser montados solo si la pared es reforzada en los puntos requeridos.
- Fig.8 : Acordarse que el toldo ha sido concebido para repararse del sol. Por consiguiente se aconseja cerrarlo en caso de viento, lluvia o nieve. Diversamente, tomar las debidas precauciones, bajando una pata para que el agua fluya y montando la vara de tensión como en figura (la vara no es incluidas en todos los modelos de toldos), (pag. 21/22).
- Fig.9 : Asegurarse que el toldo se cierre perfectamente, cuando el toldo está perfectamente cerrado las banderillas rojas no se veen.
- ! Antes que partir, comprobar que el toldo esté cerrado perfectamente.
  - ! Un cierre imperfecto del toldo puede ser causado por la lona estropeada. No usar el toldo con la lona estropeada.
  - ! Se aconseja lavar la lona con detergente delicado.
  - ! En caso de problemas, contactar la dirección en la última página indicada o el revendedor más cercano.

ATENCIÓN: Acordarse que el toldo ha sido creado para protegerse del sol y no de la lluvia, del viento o de la nieve. En estos casos aconsejamos siempre cerrar el toldo!

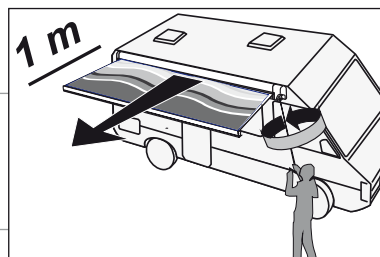




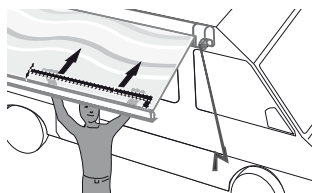
**EN** In order to avoid unnecessary strain on the awning as well as on the vehicle side, we suggest to take out the legs at about 3 feet from the opening.

**FR** Pour éviter de forcer sur le store ou la paroi du véhicule, il est nécessaire d'extraire les pieds du store dès qu'il est déroulé d'environ 3 feet.

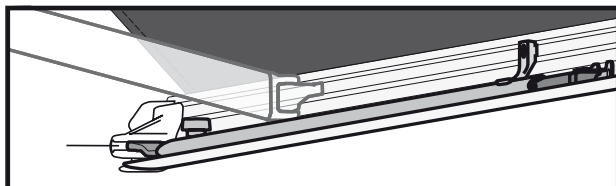
**ES** Para evitar un esfuerzo excesivo de la pared del vehículo, aconsejamos, donde posible, extraer las patas a una distancia de cerca 3 feet.



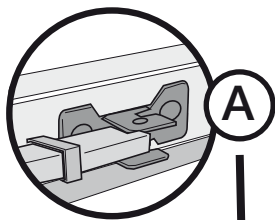
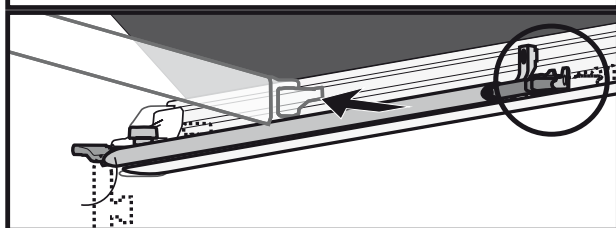




**2**



**3**



**A**



**EN**

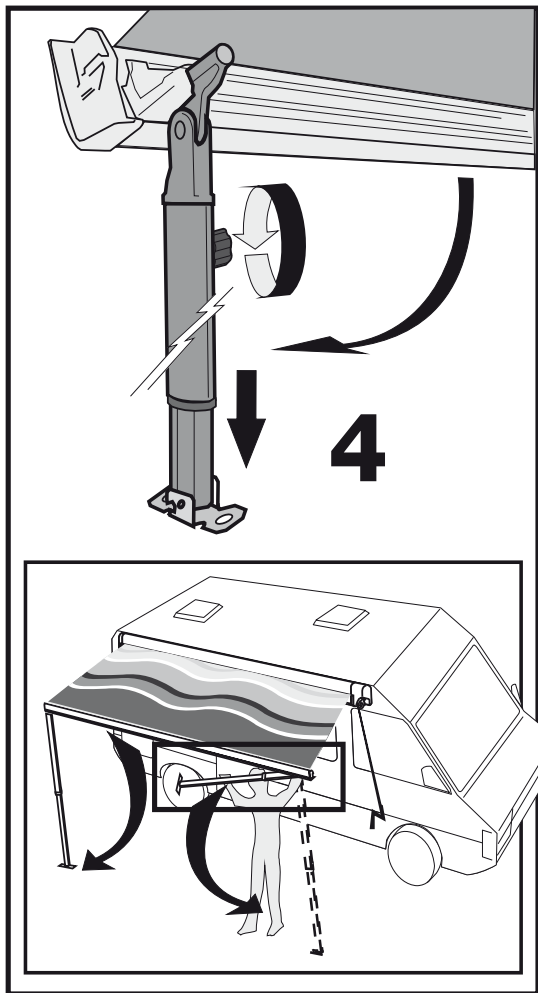
**Attention Security.** The foot for leg (A) has been created to prevent its incorrect placing inside the housing of the lead bar during the closing phase of the awning. With an incorrect placing of the foot the lead bar wouldn't close completely; so we advise you to always put it into the housing properly with the base turned to the lead bar.

**FR**

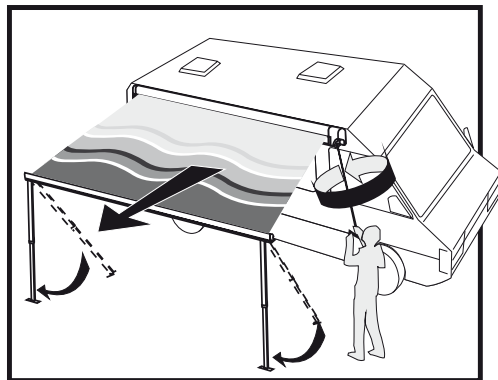
**Attention Sécurité.** La partie terminale du pied (A) a été réalisée de façon que, pendant la fermeture du store, soit impossible de le replier erronément dans le bandeau frontal et causer une incorrecte fermeture du bandeau même; tandis il est recommandé de le rentrer toujours correctement avec la base vers le bandeau.

**ES**

**Atención-Seguridad.** El pié de la pata (A) ha sido creado de forma que, cuando se cierra el toldo, no se pueda colocar erróneamente dentro de la tapa frontal, que haría permanecer abierta la misma tapa frontal; por consiguiente aconsejamos que se guarde siempre de la manera correcta con la base hacia la tapa frontal.



5

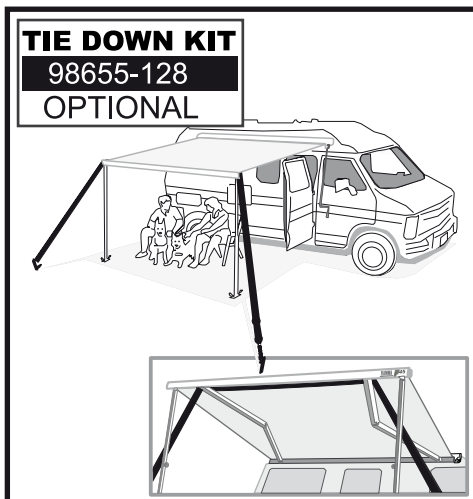
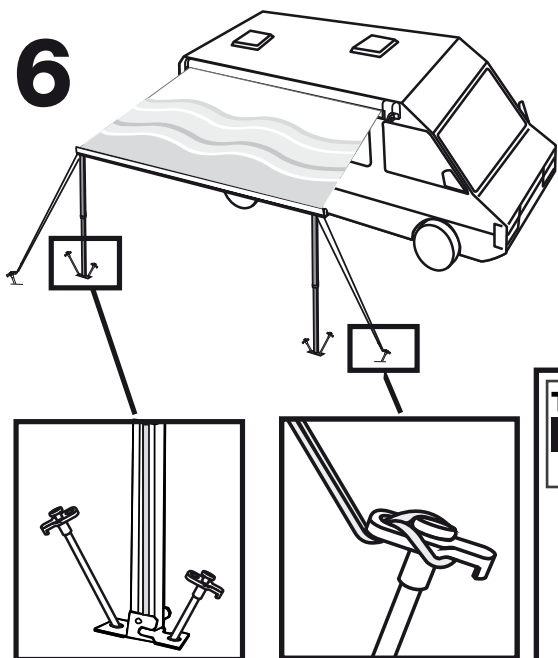


**EN** Installation of awnings tension accessories.

**FR** Installation des accessoires pour une tension optimale du auvent.

**ES** Montaje de los accesorios para la tension del toldo.

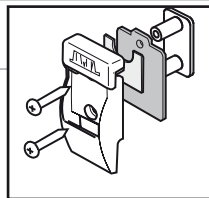
**6**



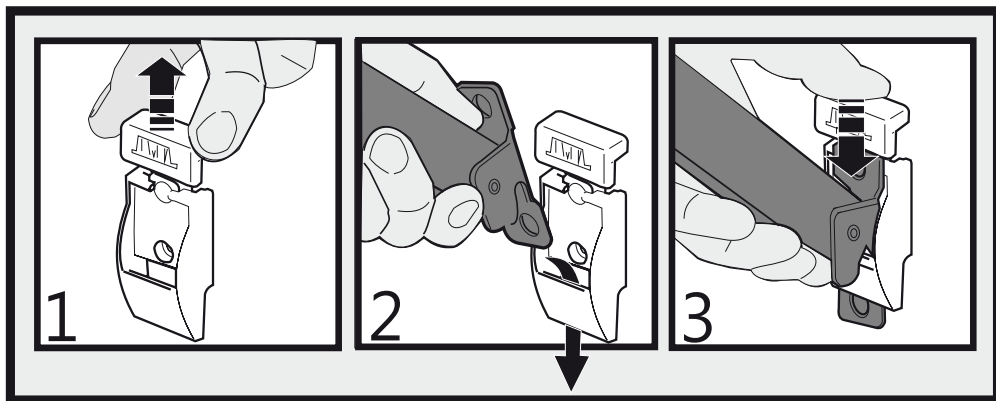
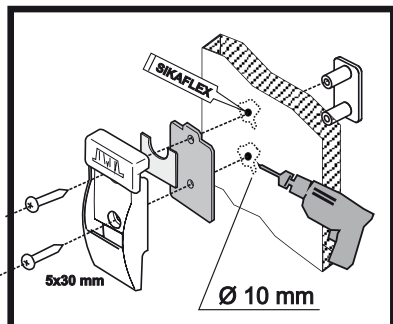
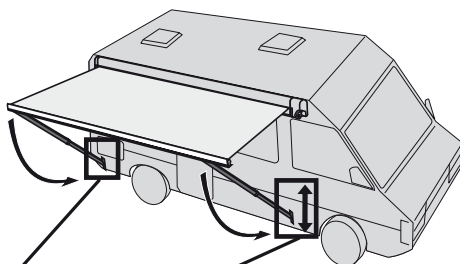
EN Installation of wall brackets.

FR Installation des pieds de support sur la paroi.

ES Montaje de los enganches para la pared.



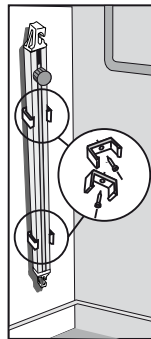
7



**EN** Installation of awning tension rafter.

**FR** Installation des tendeurs de toile pour le store.

**ES** Montaje de la vara de tension del toldo.

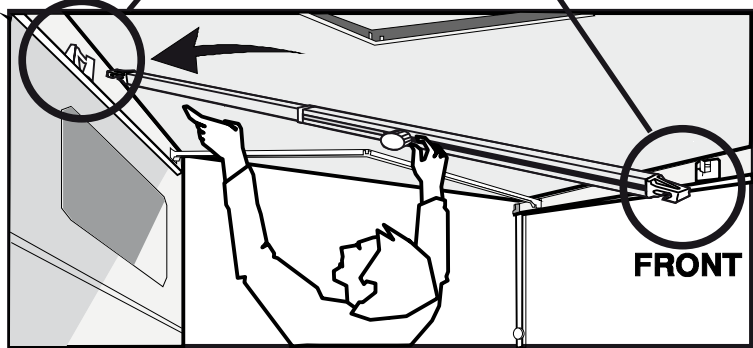
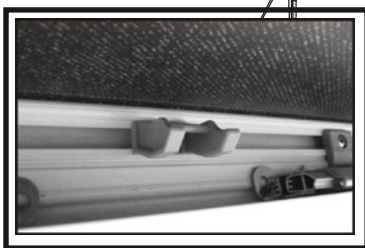
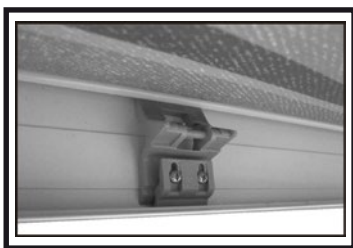
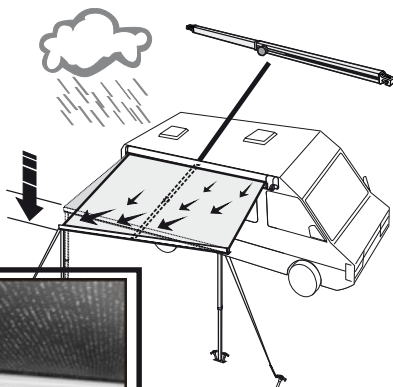


**RAFTER**

98655-087

Optional 250—350  
 Standard 400—450

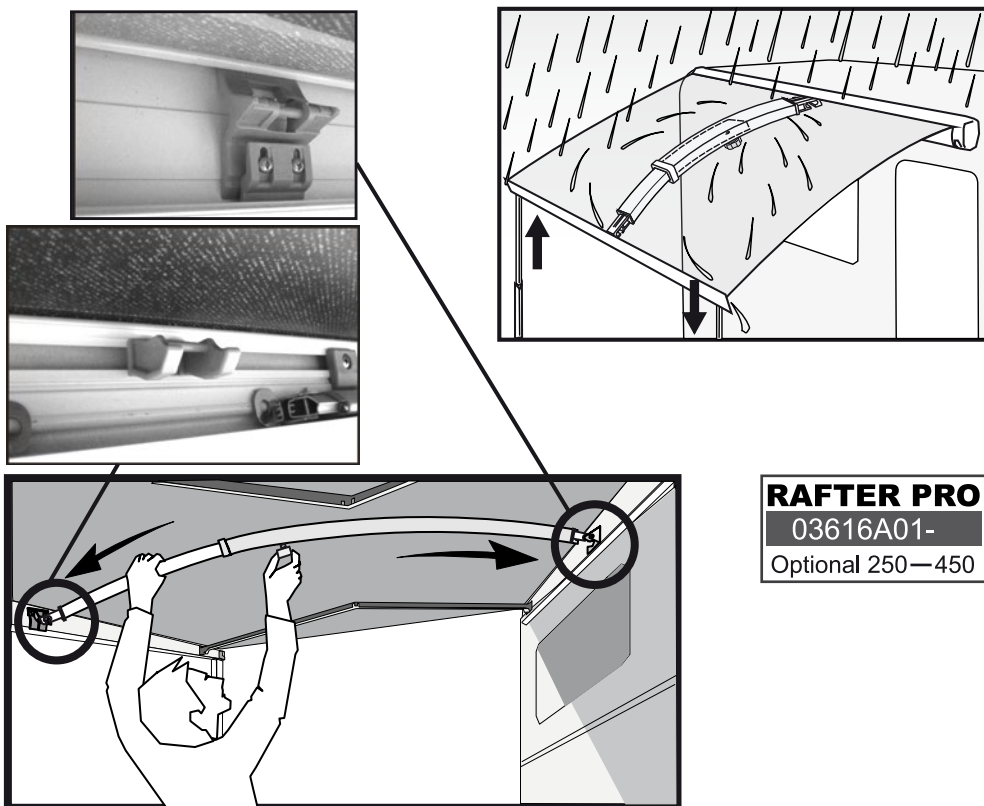
**8**



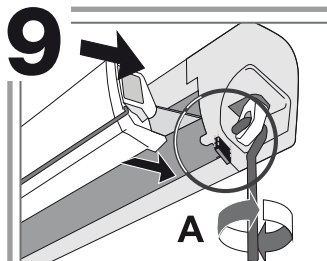
**EN** **ATTENTION:** we advise to use the tension rafter PRO temporarily.

**FR** **ATTENTION:** Nous conseillons d'utiliser le tendeur rafter PRO seulement occasionnellement.

**ES** **ATENCIÓN:** la vara de tensión rafter PRO es aconsejable sólo por un uso temporal.



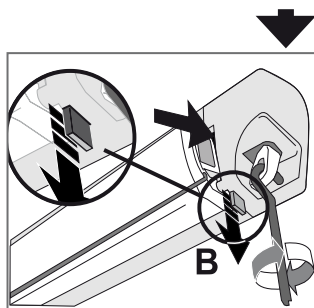
**RAFTER PRO**  
03616A01-  
Optional 250—450



**EN** The awning is open. The red flag is visible.

**FR** Les store est ouvert. La languette rouge est visible.

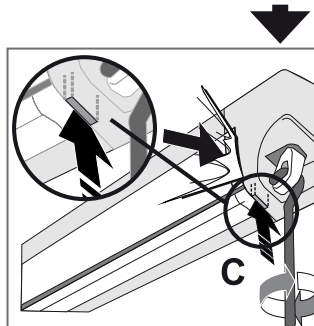
**ES** El toldo es abierto. La banderilla roja es visible.



**EN** The awning is about to close. The red flag is visible.

**FR** Le store va se fermer. La languette rouge est visible.

**ES** El frontal del toldo está para cerrarse.  
La banderilla roja es visible.



**EN** When the awning is completely closed, the red flag is no longer visible. The awning is now properly closed. The closure runs smoothly without problems.

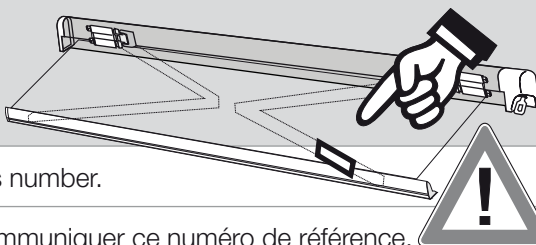
**FR** Quand le store est complètement fermé, l'indicateur rouge n'est plus visible. Le store est maintenant bien bloqué, la fermeture se fait sans résistance particulière.

**ES** Cuando el toldo está completamente cerrado, la banderilla roja no es visible.  
El cierre se realiza sin obstáculos.

**EN** Fiamma awnings leave our warehouse in perfect working order. However, over time, some anomalies could appear. Here is a list of simple adjustments that can be made. For more serious problems, we recommend you contact a Fiamma retailer.

**FR** Les stores fiamma sortent de notre usine avec un réglage optimal. Toutefois, l'utilisation répétée du store peut engendrer des dysfonctionnements. Vous trouverez de suite une liste d'exemples pour lesquels il est possible d'intervenir immédiatement grâce à nos indications. Pour les problèmes plus graves, nous vous conseillons de prendre contact avec un revendeur agréé Fiamma.

**ES** Los toldos salen de Fiamma de manera optimal, pero con el uso se pueden verificar unas anomalias. En seguida enumeramos unas de ellas, indicando como operar inmediatamente. Si el problema es mas serio se aconseja contactar un revendedor Fiamma.



**EN** In case of trouble, please give this number.

**FR** En cas de problème, merci de communiquer ce numéro de référence.

**ES** En caso de problemas, comunicar los datos, sobre la etiqueta.



- EN** Problem ① arm adjustment  
**FR** Problème ① réglage du bras  
**ES** Problema ① regulacion del brazo

- EN** Fiamma awnings leave our warehouse with optimum regulation. The arm may lower itself with the wear and tear of time. Reposition the arm as follows.
- FR** Les stores Fiamma sortent de notre usine avec un réglage optimal des bras. L'utilisation du store peut provoquer une inclinaison des bras. Régler les bras comme indiqué ci-dessous.
- ES** Los toldos salen de Fiamma con regulacion optimal. Con el uso el brazo podria bajarse. Regular el brazo como en las siguientes figuras.

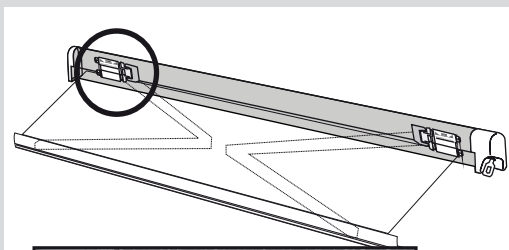
**IMPORTANT  
 CUIDADO**



**EN** For arms and fabric adjustments, please use only the depicted top bolt.

**FR** Pour toute modification faite référence à la vis supérieure dans l'image.

**ES** Para toda regulacion, se necesita ajustar el tornillo superior en l'imagen.

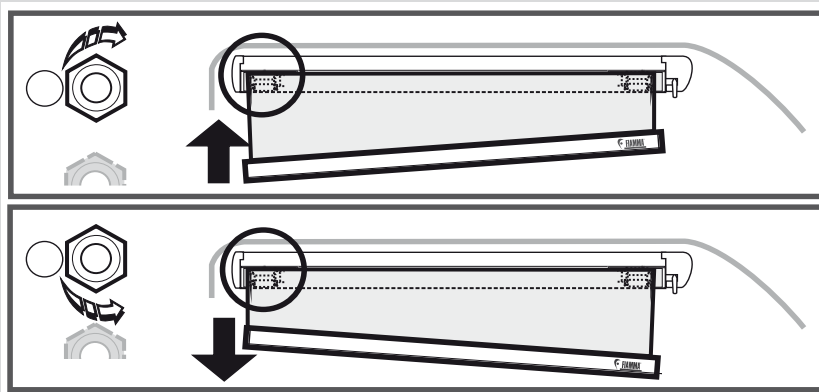


- EN** Problem ① arm adjustment  
**FR** Problème ① réglage du bras  
**ES** Problema ① regulacion del brazo

**EN** Screw/unscrew nut (A) to reposition the arm.

**FR** Visser/dévisser l'écrou (A) pour régler le bras.

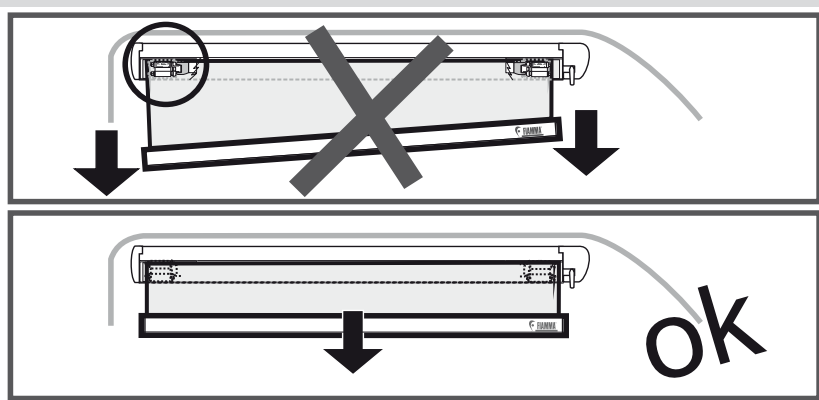
**ES** Regular el dado (A) por la altura del brazo.



**EN** Make sure that the front profile comes out horizontally when unrolling the awning.

**FR** S'assurer que le bandeau frontal du store s'abaisse horizontalement lors de l'ouverture du store.

**ES** Abriéndolo, verificar que el frontal sea horizontal.



**EN**

### ROLLER REGULATION CAP PRESTO FIX

All Fiamma awnings are properly adjusted. However, over a period of time, the canopy could become loose on the sides and the closing could be not perfect.

This problem can be corrected with the roller regulation cup **PRESTO FIX** (following the pictures) and the canopy's closing will be perfect.

We suggest to use the roller regulation cup with moderation.

**FR**

### BOUTON DE RÉGLAGE DU STORE PRESTO FIX

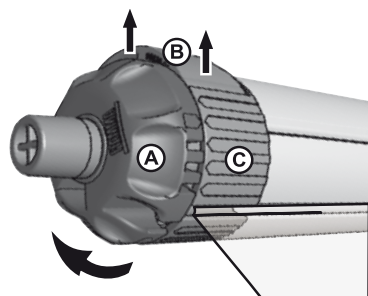
Tous les stores Fiamma ont été réglés de manière très précise. Toutefois, avec le temps, la toile peut se détendre sur les côtés et il se peut que le store ne se ferme plus parfaitement. Afin de résoudre ce problème, on peut agir sur le bouton de réglage du store **PRESTO FIX** (cf. schéma) afin de retrouver une fermeture idéale. Réglage à effectuer avec modération.

**ES**

### TAPON DE REGULACION PRESTO FIX

Todos los toldos salen de Fiamma de manera optimal. Todavía, a medida que pasa el tiempo, la lona podría aflojarse a nivel de los lados, causando un cierre imperfecto del toldo. En este caso, trabajando oportunamente sobre el tapón de regulación **PRESTO FIX**, como ilustrado, se ajusta el cierre del frontal.

Se aconseja una regulación moderada.

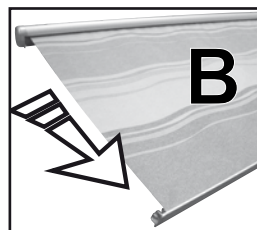


- EN** Problem ② canopy adjustment  
**FR** Problème ② réglage de la toile  
**ES** Problema ② regulacion de la lona

- EN** PROBLEM - Lead Bar does not close on the side opposite the winch.  
**FR** PROBLEME - Le store ne ferme pas bien du côté opposé à celui du treuil.  
**ES** PROBLEMA - El toldo no cierra bien en el lado opuesto del molinete.

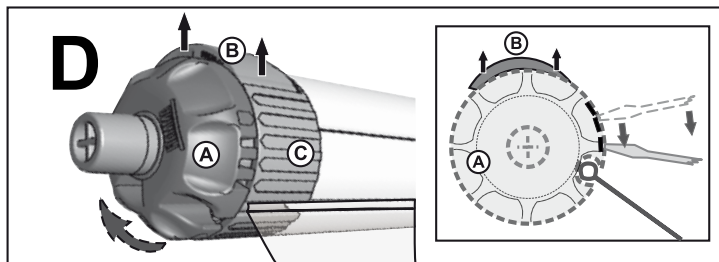


- EN** Unroll the awning completely.  
**FR** Dérouler entièrement le store.  
**ES** Abrir completamente el toldo.



**EN** Work with a screwdriver on the roller regulation cup (ring nut A).  
**FR** À l'aide d'un tournevis, agir sur le bouton de réglage (bague A).  
**ES** Con un destornillador trabajar sobre el tapón de regulación Presto Fix (virola A).

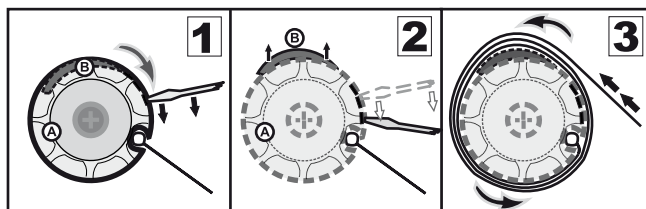
- EN** Problem ② canopy adjustment  
**FR** Problème ② réglage de la toile  
**ES** Problema ② regulacion de la lona



**EN** Operation way. Rotating ring nut (A) clockwise, flange (B) will move widening (see the picture): it can be regulated by notches on cap (C).

**FR** Principe de fonctionnement. En tournant la bague (A) dans le sens des aiguilles d'une montre, le collet (B) s'élargit progressivement : le réglage peut être effectué par les différents crans du bouchon (C).

**ES** Principio de funcionamiento. Ruotando la virola (A) en el sentido horario, la brida (B) se mueve ampliándose progresivamente: se regula con las muescas sobre el tapón (C).



**EN** The awning close again correctly.

**FR** Le store se referme correctement.

**ES** El toldo se vuelve cerrado.



All our awnings 'Made in USA' and manufactured following high standards. The awnings are made with precision, but some of the characteristics of the materials (as little imperfections on paint or linearity of aluminium profiles; little marks or light deformations of plastic parts), which could be interpreted as defects, derive from the materials and from the specific work processes, and these characteristics occur even though Fiamma uses advanced and innovative machines production techniques. Apart from our strict quality controls, we also have our fabrics continuously controlled by independent institutes to ensure that the fabric is tear resistant. They can hold the weight of water, the colors don't fade and it is resistant against atmospheric agents. In order to enjoy your awning for a long time, even for many years after the purchase date, we ask you to take note of and follow the simple advices below:

### **MAINTENANCE INSTRUCTIONS OF FABRIC**

Make sure that your awning is completely dry and clean before closing it.

The remaining humidity could cause stains. If however you have no choice but closing the awning when it is still wet, make sure to open it for drying within 12 hours maximum. Most of the dirt is superficial and can be removed with clean water and a cloth or a brush. If the fabric is very dirty, add some light cleaning detergent.

Be aware never to use any aggressive chemical substances and never to clean the fabric with a high pressure machine. We recommend not to use the awning at a temperature below 32°F.

- To guarantee a perfect quality, the fabrics are waxed or laminated several times. During this operation, single colored pigments could move and thus create small bright spots in the material, which are only irregularities that are technically inevitable to avoid, but do not influence the impermeability of the fabric. The fabric is therefore completely hermetic, also in these spots.
- During the production of the material, small creases could form, which especially on bright fabric in backlight could seem dark. Bright stripes (the so called white crease) are inevitable with these materials.
- With time the influence of weather could cause change in color.
- All Fiamma fabrics are soldered on the front bar for a high resistance to water : in case of rain little drops of water may form near the front bar and this may happen when the awning is open as well. This doesn't compromise awning's functionality.

1. FIAMMA products have a guarantee of 12 months from the date the product is purchased by the final consumer.
2. The FIAMMA warranty covers claims for damages that are due to defective material or production failures.
3. The warranty is not valid under the following circumstances: natural wear of the product, if proper installation instructions have not been followed, in cases of negligence or improper use, if non original FIAMMA spare parts have been used, if the damage comes from transporting the product with improper packaging not authorized by FIAMMA, in the case of intervention by a non qualified person, or when the final user or anyone else has modified the product without the proper authorisation of FIAMMA.
4. If the claim is covered under warranty, FIAMMA reserves the right to decide whether to repair or replace the covered part(s) determined to be defective.
5. The claim should be submitted to the supplier, from which the product was originally purchased. It is vital to always provide the following information: serial number of the product, proof of purchase (FIAMMA could ask for a copy) and a precise description of the damage (together with some digital photos to help substantiate the claim). In the case of false or incomplete information, FIAMMA reserves the right to refuse the claim.
6. FIAMMA reserves the right to ask for return of the products in order to verify the warranty claim. The cost and risks/insurance of transportation is to be paid by the client. If the warranty request is then verified, FIAMMA will pay for the transport, i.e. cost of sending and returning the part, as well as costs for repairing/replacing the part. If the warranty claim is not accepted, the cost of repair and replacement of the part or product, as indicated beforehand by the client, will be paid by the client.

Tous nos stores sont "Made in USA" selon des standards de grande exigence. Les stores ont été conçus avec le plus grand soin cependant, il est possible que vous rencontriez; vous pouvez toutefois rencontrer certaines particularités sur les matériaux (par exemple des imperfections sur la peinture ou sur la linéarité des profils en aluminium; petites marques et imperceptibles voilages des parties en plastique) qui pourraient être perçues comme des imperfections mais qui dépendent des matériaux mêmes et des processus de fabrication. Ces particularités se vérifient parfois bien que Fiamma utilise des outils et des techniques de production et de confection avancées et innovatrices. En plus de nos contrôles de qualité très rigoureux, nous faisons contrôler nos tissus régulièrement par des instituts indépendants afin de nous assurer de la bonne résistance aux déchirures, à la pression de l'eau, et pour garantir la tenue des couleurs aux différents facteurs atmosphériques. Pour pouvoir profiter de votre store durant de longues années, nous vous invitons à bien vouloir observer les simples règles suivantes.

## **INSTRUCTIONS D'ENTRETIEN ET DE MANUTENTION DE LA TOILE**

Rangez votre store seulement s'il est sec et si possible propre l'humidité restante pouvant peut provoquer des taches. Si vous êtes cependant obligé d'enrouler votre store encore humide, étendez-le ensuite pour le sécher dans les 12 heures qui suivent. La saleté est généralement superficielle et peut être éliminée à l'eau propre à l'aide d'une éponge ou d'une brosse. Si le tissu est encore sale, ajoutez à l'eau un détergent délicat. N'utilisez jamais de substances chimiques agressives ni d'appareils à haute pression pour le nettoyage. Nous vous conseillons de ne pas utiliser votre store en cas de températures inférieures à 32°F.

- Pour garantir une tenue absolue les tissus sont enduits et laminés plusieurs fois. Durant cette opération, des pigments colorés peuvent se déplacer créant dans les matériaux des petits points lumineux, qui sont de simples irrégularités des tissus techniquement inévitables et qui ne compromettent en rien l'imperméabilité du tissu. La toile est donc absolument hermétique, même en ces endroits.
- Durant l'élaboration des matériaux, des plis peuvent se former qui, surtout sur les tissus clairs à contre jour, semblent sombres. La formation de bandes claires (plis blancs) ne peut donc être évitée avec ces matériaux.
- Au fil du temps et à cause des conditions météorologiques, les couleurs pourraient présenter des variations.
- Toutes les toiles sont soudées sur le bandeau frontal du store pour une parfaite étanchéité. Lorsqu'il pleut, de petites gouttes peuvent se former à proximité du bandeau frontal même si le store est ouvert. Cette situation ne compromet toutefois, en aucun cas, la fonctionnalité de l'article.



1. FIAMMA garantit ses propres articles pour une période de 12 mois à partir de la date d'achat effectué par le consommateur final.
2. Fiamma accepte la garantie pour des dommages dus à un défaut du matériel ou à une non-conformité de production.
3. Aucune garantie n'est acceptée pour les pièces sujettes à usure naturelle, au cas où le mode d'emploi et les instructions d'installation n'auraient pas été suivis, en cas de négligence ou d'usage non conforme, en cas d'utilisation de pièces détachées autres que celles de marque Fiamma, en cas d'emballage ou de transport non conformes ou non autorisés par Fiamma, en cas d'intervention d'une personne non qualifiée, si l'utilisateur final ou que quelqu'un d'autre a apporté des modifications à l'article sans l'autorisation de Fiamma.
4. Pour les cas où les conditions pour le recours à la garantie seront applicables, Fiamma répondra du dommage en décidant soit d'effectuer une réparation soit de remplacer la pièce défectueuse.
5. Pour effectuer une réclamation, veuillez vous adresser auprès du revendeur où vous avez effectué votre achat. Vous devrez toujours indiquer le numéro de série du produit, la référence de la facture ou du ticket de caisse (Fiamma pourra vous en demander la copie) et une description précise du dommage (des photos numériques seraient la meilleure solution). En cas d'information fausses et/ou incomplètes, Fiamma ne pourra pas appliquer les conditions de droits à la garantie.
6. Fiamma peut demander le retour du produit pour vérifier l'applicabilité des droits de garantie. Les frais et les risques d'expédition sont à la charge du client. Si le recours en garantie est applicable, Fiamma payera les frais de transport, c'est-à-dire les coûts d'envoi et de restitution de l'article en plus des frais liés à la réparation du dommage. En cas de non applicabilité du recours en garantie, les coûts de réparation et de restitution de l'article, desquels le client aura été informé au préalable, seront à la charge du client.

Todos nuestros toldos son “Made in USA” y fabricados según estándares muy exigentes. Fiamma produce todos los toldos con esmero, pero unas particularidades del material (como pequeñas imperfecciones sobre la pintura o linealidad de los perfiles de aluminio; pequeños signos o ligeras deformaciones de las partes de plástico), que podrán ser interpretadas como imperfecciones, dependen de los mismos materiales y de los procesos de producción aunque Fiamma use maquinarias y técnicas de producción avanzadas y siempre innovativas. Trás de pasar nuestros severos controles de calidad, nuestras telas vienen controladas por institutos independientes para garantizar una lona completamente estanca a los desgarros, a la presión del agua, tienen colores duraderos, resistentes a la luz y al lavado. Para disfrutar por mucho tiempo de su toldo incluso por muchos años después de la compra, Le rogamos seguir los siguientes simples consejos:

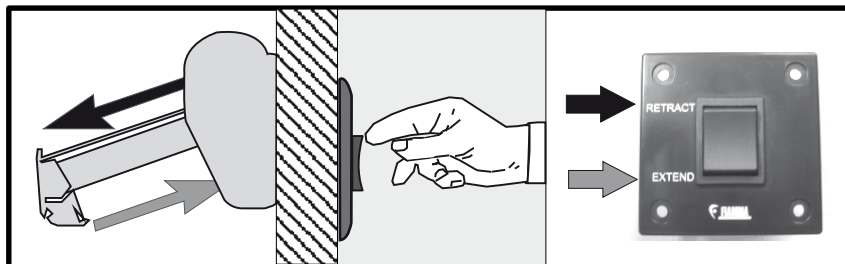
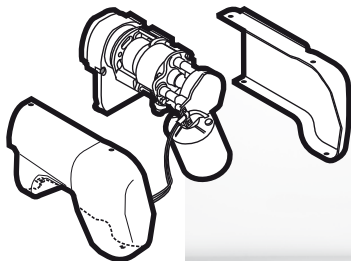
### **INSTRUCCIONES PARA LA CURA Y EL MANTENIMIENTO DE LA LONA**

Por favor, cierre su toldo solo si está seco y posiblemente lindo. La humedad residual puede causar manchas. De todas formas si está obligado a empaquetar su toldo cuando está todavía humedo, después de 12 horas, tendría que tenderla para que se seque.

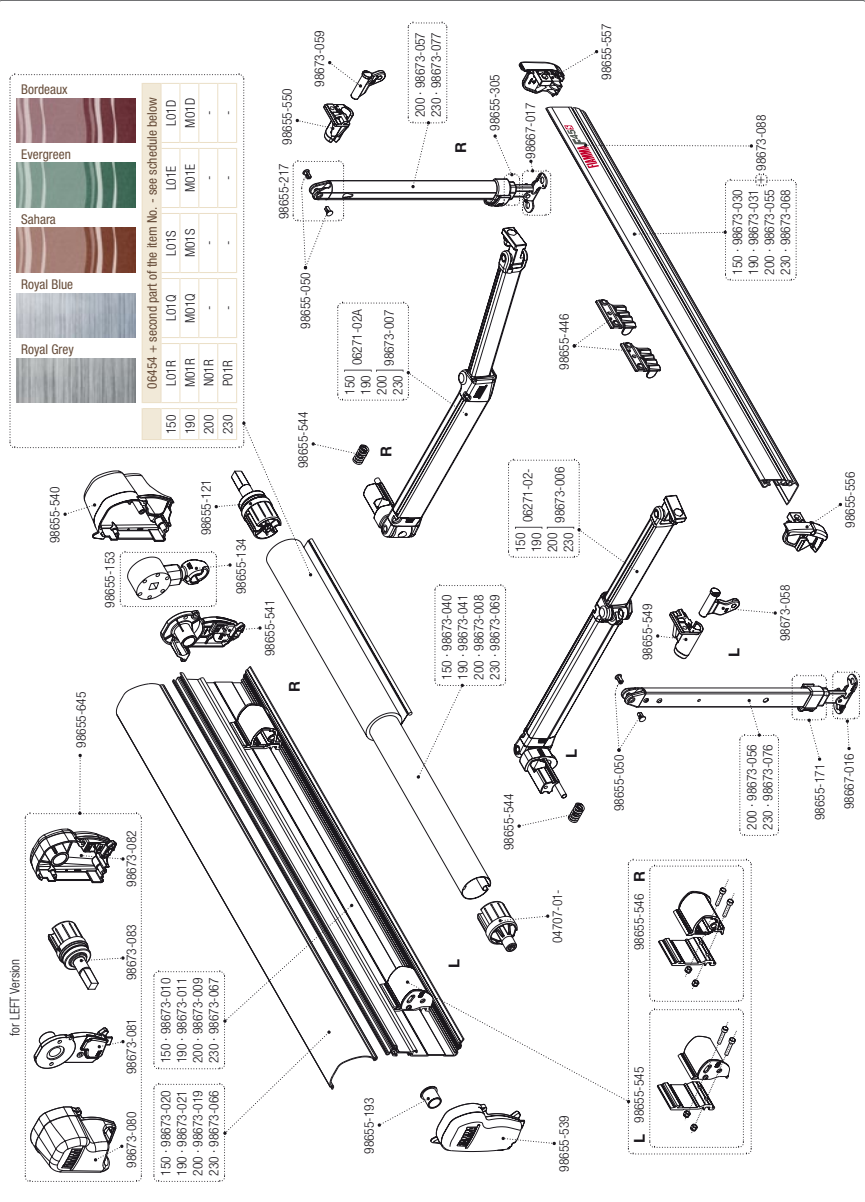
La mayor parte de la suciedad es superficial y se puede eliminar con agua, un estropajo o un cepillo. Si la lona tuviese que ser demasiado sucia, añada un detergente delicado al agua. Por favor, no use nunca sustancias químicas agresivas y no use nunca un aparato para la limpieza de alta presión. Se aconseja no utilizar los toldos bajo 32°F.

- Para garantizar un mantenimiento absoluto las telas vienen laminadas o untadas más veces. Durante esta operación los síngulos pigmentos colorados pueden desplazarse y esto crea muy pequeños puntos luminosos, que son sólo irregularidades de los tejidos técnicamente inevitables y que no comprometen la impermeabilidad de la lona. La lona es absolutamente hermética, también en estos puntos.
- Durante la confección de la lona pueden formarse unas arrugas, que, sobretodo en los tejidos claros, al trasluz, parecen oscurearse. También las tiras claras (las denominadas tiras blancas) no se pueden evitar usando estos tejidos.
- A medida que pasa el tiempo los influjos meteorológicos pueden causar variaciones en los colores.
- Todas lonas están soldadas sobre el frontal para garantizar una alta resistencia al agua: en caso de lluvia pueden formarse pequeñas gotas cerca del frontal y esto ocurre aún cuando el toldo está abierto; esta situación no perjudica de alguna manera la funcionalidad del toldo.

1. FIAMMA garantiza los propios productos por un periodo de 12 meses a partir de la fecha de adquisición
2. FIAMMA reconoce la garantía por averías debidas a defectos de la lona o que no son en conformidad de producción.
3. No se reconoce garantía en caso de partes dañadas por desgaste y en caso de consunción natural debida al uso, en caso de negligencia o de utilización inadecuada, en caso de uso de recambios no originales Fiamma, a consecuencia de un embalaje por el transporte inadecuado o no autorizado por Fiamma, en caso de intervención de una persona no cualificada, en el caso de que los que efectivamente utilizan los productos aporten modificaciones sin la autorización Fiamma.
4. En el caso de que el producto resulte en garantía, Fiamma se preocupará de eliminar la avería, decidiendo si repararlo o sustituir la parte defectuosa.
5. Para la exhibición del reclamo, dirigirse al revendedor donde se ha comprado el producto. Se debe siempre indicar el número de serie del producto, la referencia de la factura o del ticket de caja (FIAMMA podrá pedir una copia) y una descripción precisa de la avería (lo mejor son las fotos digitales). En caso de informaciones falsas o incompletas FIAMMA no aplicará los derechos de garantía.
6. FIAMMA puede pedir el regreso del producto para verificar la existencia de los derechos de garantía. Los gastos y los riesgos de la expedición son a cargo del cliente. Si la petición de aplicación de la garantía vendrá valutada válida, FIAMMA sostendrá los gastos de transporte, es decir los gastos de envío y de devolución, además de los gastos para la eliminación de la avería. En caso de no aplicabilidad de los derechos de garantía, los gastos de reparación y de devolución del producto, serán a cargo del cliente.

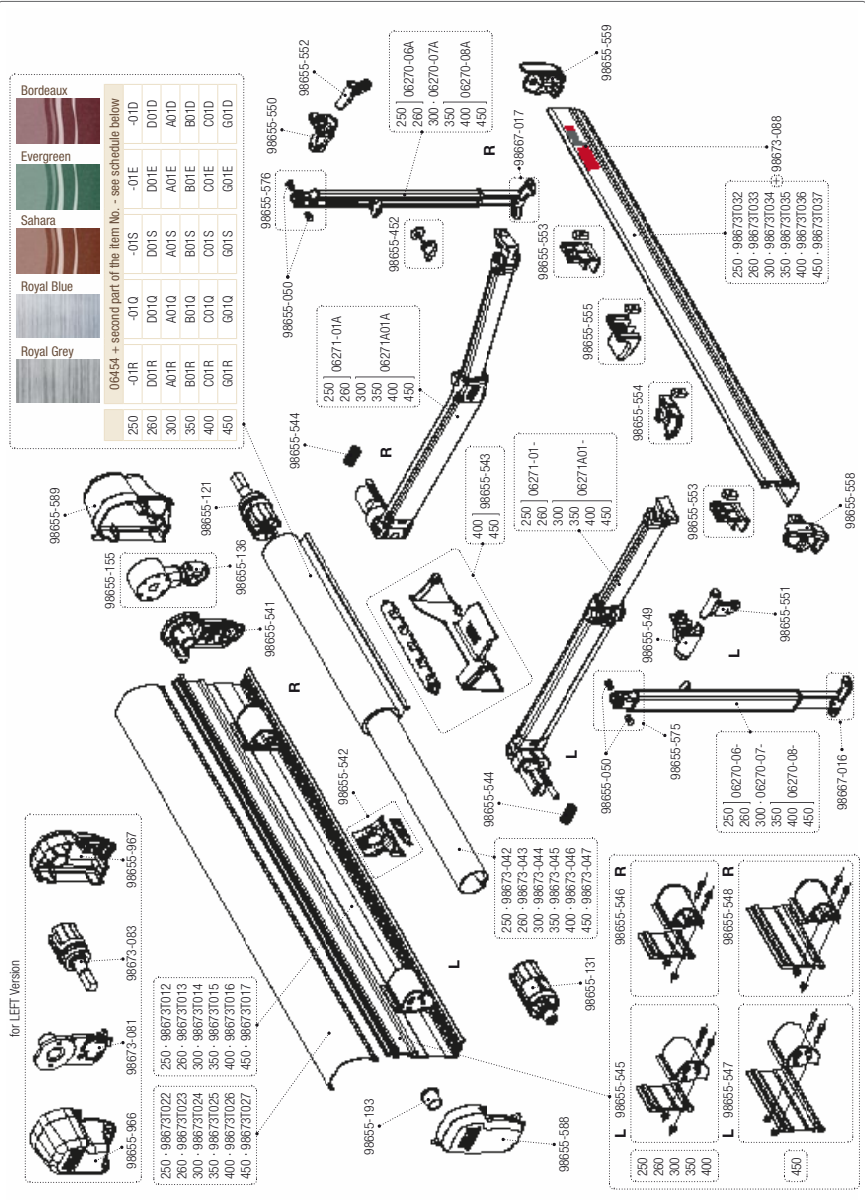


FIAMMA F45s Polar White 150-230





FIAMMA F45s Titanium 250-450







**EN** Maintenance instructions

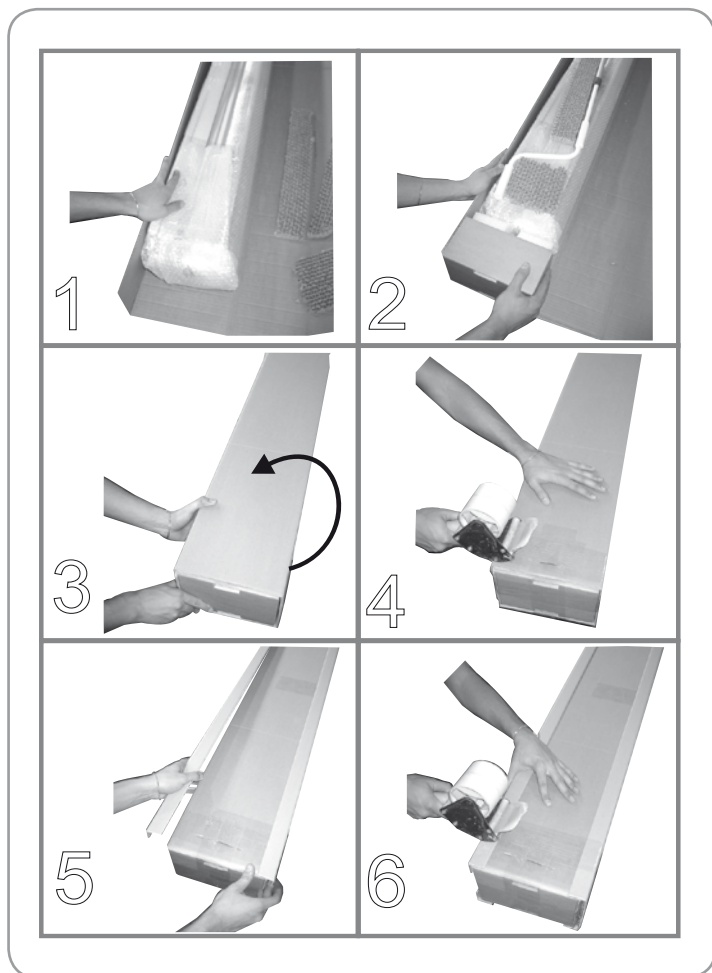
**FR** Instructions et conseils

**ES** Recomendaciones

**EN** In case of goods return please take care that awnings are packed as follows:  
how to wrap the awning in case of returns:

**FR** En cas de retour, veuillez svp emballer les stores comme indiqué ci-dessous:

**ES** Como embalar un toldo en caso de devolución:





**EN**

### **DISPOSAL OF PACKAGING MATERIALS**

The packaging material is 100% recyclable. Packing materials should therefore not be thrown away with household rubbish but disposed of as directed by local authorities.

**FR**

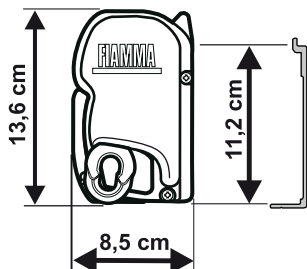
### **ÉLIMINATION DES EMBALLAGES**

Les matériaux d'emballage sont entièrement recyclables.  
Par conséquent, ne les jetez rien dans la nature mais conformez-vous aux réglementations locales en vigueur en matière d'élimination des déchets.

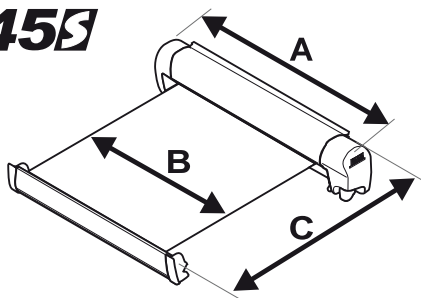
**ES**

### **ELIMINACION DEL EMBALAJE**

El material del embalaje es reciclable al 100%. Las diferentes partes del embalaje no tienen que dispersarse en el ambiente, sino que tienen que ser eliminadas en conformidad con las normas establecidas por las autoridades locales.



## FIAMMA **F45B**

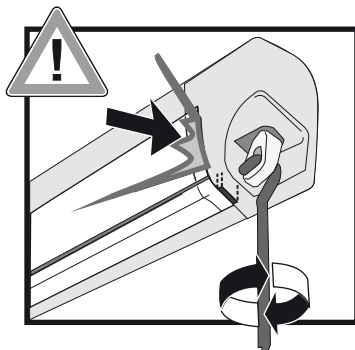


	A	B	C	Kg
F45 S 150	139 cm	122 cm	100 cm	9,9
F45 S 190	185 cm	168 cm	100 cm	11,5
F45 S 200	195 cm	178 cm	150 cm	15,0
F45 S 230	230 cm	214 cm	150 cm	16,5
F45 S 250	258 cm	242 cm	200 cm	19,0
F45 S 260	263 cm	247 cm	200 cm	19,5
F45 S 300	308 cm	292 cm	250 cm	23,0
F45 S 350	348 cm	331 cm	250 cm	25,0
F45 S 400	398 cm	381 cm	250 cm	27,0
F45 S 450	448 cm	431 cm	250 cm	29,5

**EN** **Attention Security.** Before leaving, make sure the awning is correctly closed.

**FR** **Attention Sécurité.** Avant de partir, vérifiez que le store soit bien fermé.

**ES** **Atención-Seguridad.** Antes que partir, comprobar que el toldo esté cerrado perfectamente.





fiammausa.com

All rights reserved.  
Fiamma Inc. reserves the right to modify  
at any time, without notice, prices,  
materials, specifications and models or  
to cease production of any model.

Fiamma Inc - USA  
2421 Forsyth Rd  
Orlando FL 32807

A0\_IS\_98691-015\_revE (^INC)

Fiammastore